



I Anwendung

Aufgrund ihres wirtschaftlichen und sanitären Designs eignet sich die Zentrifugpumpe Hyginox SE für einen Einsatz als Hauptpumpe in Prozessen der Milchverarbeitenden Industrie, Getränkeherstellung sowie in der kosmetischen und pharmazeutischen Industrie.

I Design und Eigenschaften

Die Baureihe Hyginox SE umfasst kompakte, leistungsfähige und hochwirksame Monoblock-Kreiselpumpen mit sanitärer Bauweise. Die Pumpe besteht aus einem kaltgepressten Pumpengehäuse, einem offenen Laufrad (Feinguss), Gleitringdichtung, Deckel, Laterne und einer mit der Motorwelle mechanisch druckverbundenen Welle.

Der Motor, ein Standardmotor gemäß IEC-Norm, ist durch eine Abdeckung aus Edelstahlblech geschützt und verfügt über einstellbare Füße mit hygienegerechter Bauweise.

I Technische Daten

Materialien:

Produktberührende Teile	Edelstahl AISI 316L (1.4404)
Andere Teile	Edelstahl AISI 304 (1.4301)
Dichtungen, die mit dem Produkt in Berührung kommen	EPDM (gemäß FDA und EG Nr. 1935/2004)

Gleitringdichtung nach EN 12756 I1k (gemäß FDA und EG Nr. 1935/2004):

Rotierender Teil	Kohle (C)
Stationärer Teil	Siliziumcarbid (SiC)
Dichtungen	EPDM

Oberflächenqualität:

Innen	Ra<0,8 µm
Außen	Matt

Anschlüsse: DIN 11851

Betriebsgrenzwerte:

Nenndruck	10 bar	145 PSI
Temperaturbereich	-10°C bis +120 °C	14 °F bis 248 °F
	+140°C (SIP, max. 30 min.)	284 °F
Maximale Durchflussmenge	145 m³/h	638 US GPM
Maximale Förderhöhe	90 m	295 ft
Maximale Drehzahl	3500 U/min	



I Motor

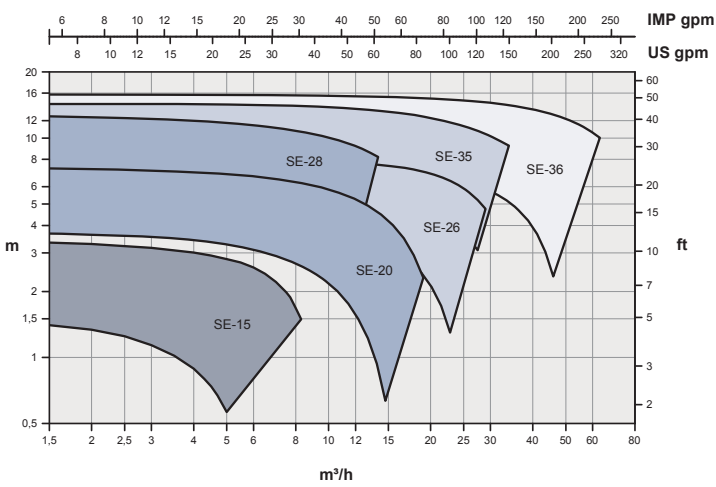
Dreiphasen-Induktionsmotor Bauform B34 (B35 wenn Baugröße 132), gemäß IEC-Standard, Effizienzklasse gemäß EU Regulierung, mit Schutzart IP55 und Isolationsklasse F.

Dreiphasig, 50 Hz, 230 V Δ / 400 V Y, ≤ 4 kW
 Dreiphasig, 50 Hz, 400 V Δ / 690 V Y, ≥ 5,5 kW

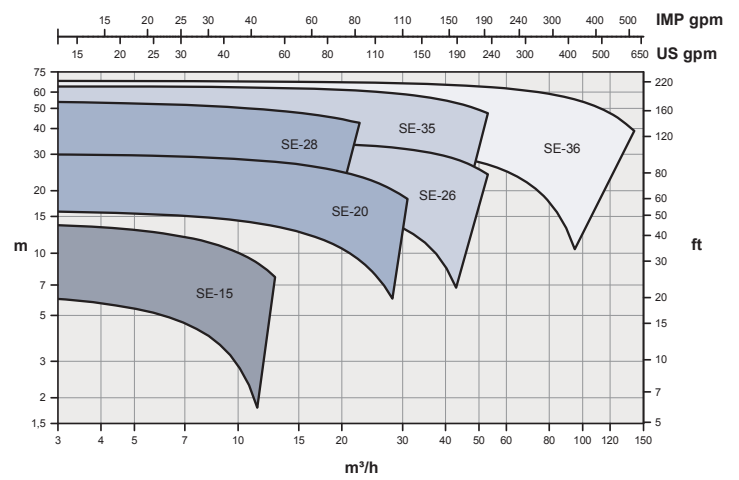
I Auswahlbereich

50 Hz

1450 rpm

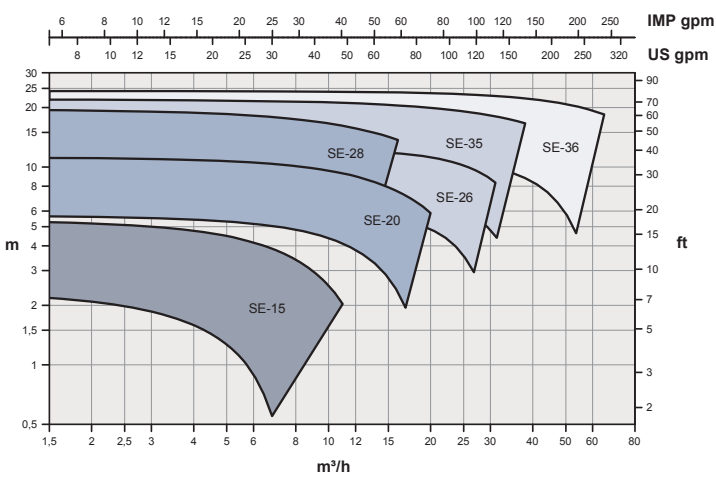


2900 rpm

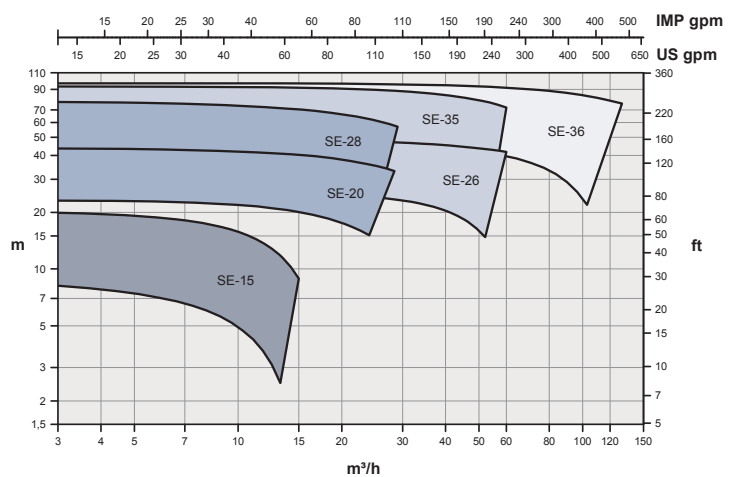


60 Hz

1750 rpm



3500 rpm

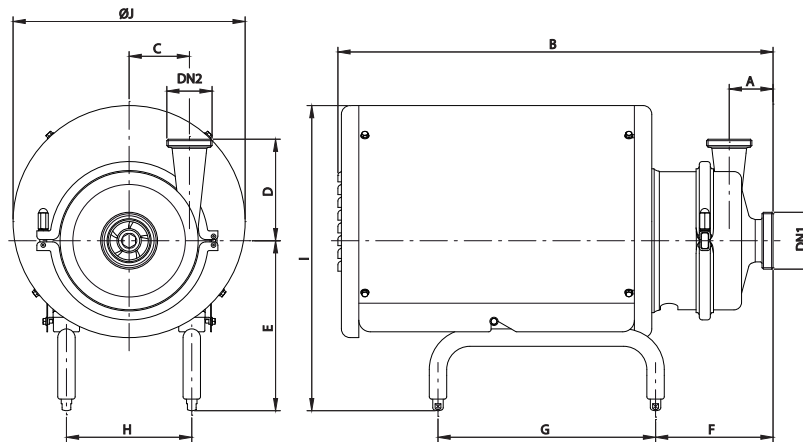


I Optionen

- Gleitringdichtung in SiC/SiC .
- Dichtungen in FPM und PTFE.
- Pumpengehäuse mit Beheizung.
- Pumpengehäuse mit Entleerung.
- Andere Anschlüsse.
- Motor mit anderen Spannungen, Frequenzen, Effizienzklassen oder Schutzarten.
- Transportwagen und/oder Elektroschaltkasten.
- ATEX-Zertifikat ist verfügbar.



I Abmessungen: Hyginox SE



Pumpe	Größe	Motor		DN1	DN2	A	B	C	D	E	F	G	H	I	ØJ	kg			
		kW	rpm																
SE-15	A	71	0,25	1450	40	32	440	55	100	203	111	250	112	350	230	14			
			0,55													15			
	B	80	0,75	2950			22												
C	90S	1,1	24																
SE-20	C	90S	1,1	1450	50	40	530	74	140	227	154	275	132	415	290	30			
			1,5													29			
	D	100	2,2	2950			31												
			3				43												
E	112	4	2950	605	74	140	278	159	325	175	490	350	49						
SE-26	C	90S		1,1	1450	65	50	540	72	150	227	162	275	132	415	290	31		
			3	43															
	E	112	4	2950				610			72	150	278	166	325	175	490	350	50
			5,5					56											
F	132S	7,5	2950	740	72	150	293	192	375	216	530	400	71						
SE-28	C	90S		1,1	1450	40	40	535	106	165	227	157	275	132	415	290	36		
			3	48															
	E	112	4	2950				610			106	165	278	161	325	175	490	350	55
			5,5					61											
F	132S	5,5	2950	740	106	165	293	188	375	216	530	400	76						
		7,5		84															
SE-35	D	100	2,2	1450	65	50	620	104	175	266	168	325	175	480	350	49			
			3													54			
	E	112	5,5	2950			620			104	175	278	175	325	175	490	350	62	
			5,5				76												
	F	132S	7,5	2950			750			104	175	293	202	375	216	530	400	85	
			11				98												
G	160M	11	2950	885	104	175	367	242	475	267	645	465	134						
		15		154															
SE-36	D	100	2,2	1450	100	65	620	98	181,5	266	168	325	175	480	350	52			
			3													57			
	E	112	4	2950			620			98	181,5	278	175	325	175	490	350	63	
			7,5				88												
	F	132S	11	2950			750			98	181,5	293	202	375	216	530	400	101	
11			136																
G	160M	15	2950	885	98	181,5	367	253	475	267	645	465	156						

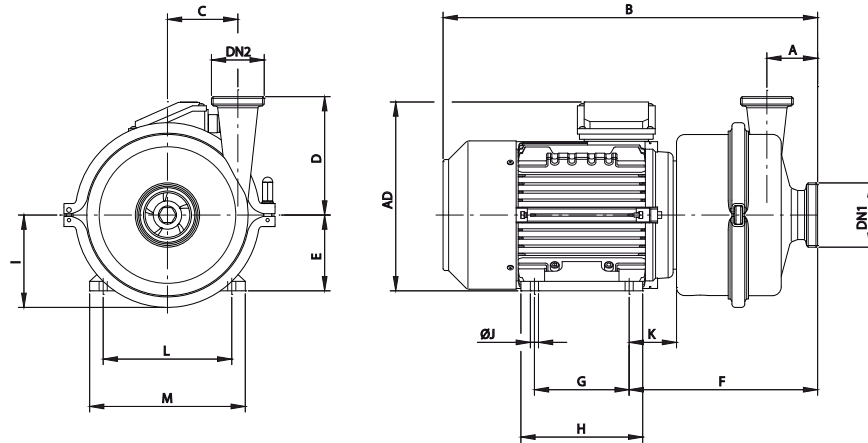
Maße mit DIN11851 Anschlüssen



Diese Angaben sind ohne Gewähr. Änderungen möglich. Unverbindliche Fotos.
Für weitere Informationen, besuchen Sie bitte unsere Internetseite.

www.inoxpa.com

I Abmessungen: Hyginox SE ohne Motorabdeckung und ohne FüÙe



Pumpe	Größe	Motor		DN1	DN2	A	B	C	D	E	F	G	H	AD	I	ØJ	K	L	M	kg	
		kW	rpm																		
SE-15	A	71	0,25	1450	40	32	55	375	55	100	71	202	90	105	185	80	7	45	112	140	10
			0,55					420			80	231									16
	1,1	445	90	237				18													
	B	80	0,75	2950																	22
	C	90S	1,5																		
SE-20	C	90S	1,1	1450	50	40	55	450	74	140	90	237	100	130	235	105	10	56	140	180	24
			1,5					470			125	155									23
	2,2	510	100	255				260			12	63	160	200	26						
	3	530	112	262				140							180						280
	D	100	3	2950																	41
	E	112	4																		
SE-26	C	90S	1,1	1450	65	50	55	455	72	150	90	244	100	130	235	105	10	56	140	180	25
			3					530			100	261									260
	4	545	112	268				140			180	280	41								
	5,5	605	132	310				190			320	150	112	216	260						68
	F	132S	7,5	2950																	
	C	90S	1,1		1450																
	D	100	3	2950																	
	E	112	4																		
SE-28	C	90S	1,1	1450	40	40	65	450	106	165	90	240	100	125	235	137	10	56	140	180	30
			3					525			100	257									260
	4	540	112	264				140			180	280	46								
	5,5	600	132	306				190			320	150	112	216	260						73
	F	132S	7,5	2950																	
	D	100	2,2		1450																
	E	112	5,5	2950																	
	F	132S	5,5		2950	65	50	75	540	104	175	100	271	140	180	260	134	12	63	160	200
	7,5		555	112					278			140	180								
	11	610	132	320	190				320			150	112	216	260	65					
	11	650	178	230	230				150			112	216	260	74						
	G	160M	11	2950				765			160	375	210	265	405	175	15	167	254	315	116
	15	765	160		375	210	265	405	175	15	167	254	315	136							
SE-35	D	100	2,2	1450	100	65	75	540	98	181,5	100	271	140	180	260	137	12	63	160	200	43
			3					555			112	278									140
	4	610	132	320				178			230	150	112	216	260						54
	7,5	650	132	320				178			230	150	112	216	260						77
	11	765	160	375				210			265	405	175	15	167						254
	G	160M	15	2950				765			160	375	210	265	405	175	15	167	254	315	138
	15	765	160		375	210	265	405	175	15	167	254	315	138							

MaÙe mit DIN11851 Anschlüssen



Diese Angaben sind ohne Gewähr. Änderungen möglich. Unverbindliche Fotos. Für weitere Informationen, besuchen Sie bitte unsere Internetseite.

www.inoxpa.com